



Listwy odpływowe DALLMER CeraLine i CeraWall służą do odprowadzania wody z posadzki prysznic bezbrodzikowego.

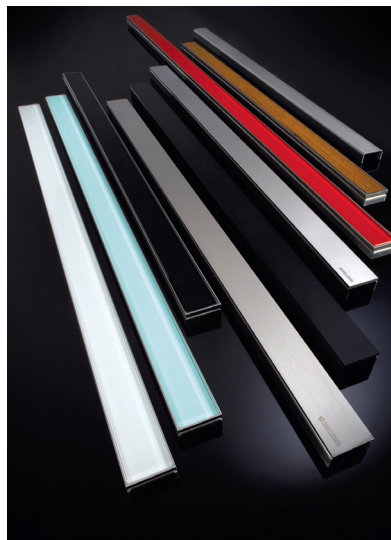
### CHARAKTERYSTYKA

**Budowa:** listwy CeraLine są wykonane ze stali nierdzewnej z konstrukcyjnie uwzględnionym spadkiem, co gwarantuje prawidłowe odwodnienie i samoczyszczenie. Kołnierz fabrycznie pokryty warstwą piasku, umożliwiającym łatwe połączenie z izolacjami alternatywnymi, wyciszające nożki montażowe do regulacji wysokości, pokrywa ochronna oraz szablon do precyzyjnego ułożenia płytek podłogowych sprawiają, że instalacja listwy jest prosta, a korpus wpustu z łatwym do czyszczenia syfonem zapewnia higienę użytkowania.

Wiele wariantów pokryw pozwoli zadowolić każdy gust. Trzem podstawowym wariantom Standard, Design czy Individuell, towarzyszą pokrywy z interesujących materiałów. Na przykład szkło kolorowe, które jest odpowiedzią na najbardziej ekstrawaganckie wymagania lub drewno tekowe. Do najbardziej wyszukanych zaliczamy pokrywy ze stali nierdzewnej polerowanej oraz w kolorze czarnym matowym. Pokrywa Individuell umożliwia własną aranżację poprzez wklejenie płytek podłogowych lub kamienia naturalnego co sprawia, że odpływ dosłownie stapia się z podłogą.

### DallFlex – jeden korpus wpustu, pięć listew odpływowych – NOWOŚĆ

Wizualna różnorodność, techniczna prostota. To potrafi tylko rodzina produktów CeraFloor, CeraWall P, CeraWall S, Zentrix i CeraNiveau. Niezależnie od wizualnych różnic pomiędzy poszczególnymi wersjami listew odpływowych po instalacji, wszystkie zawierają dokładnie ten sam korpus wpustu DallFlex. Dzięki takiemu rozwiązaniu technicznemu, jako jedyny producent, łączymy różnorodne wzornictwo produktów z łatwością zastosowania i instalacji. Co wyróżnia DallFlex? Instalacja w jastrychu, pozwalająca na dowolne umiejscowienie w obrębie ściany lub podłogi, uniwersalny korpus z całkowicie wyjmowalnym syfonem oraz możliwością podłączenia mankietu uszczelniającego, możliwość instalacji z CeraFloor S, CeraWall S, CeraWall P, Zentrix, CeraNiveau.



■ WIREX Sp. z o.o.

ul. Kłobucka 8b/1, 02-699 Warszawa, tel. 22 546 90 70, faks 22 546 90 71, www.wirex.com.pl, e-mail biuro@wirex.com.pl



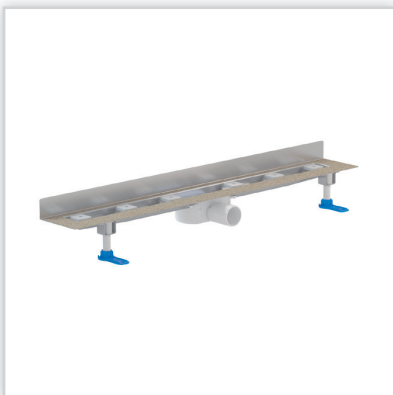
**TistoLine Plan Standard 300. Króciec odpływu:** DN 50 poziomy przegub kulisty, przestawny od 0-15° z: kołnierzem laminowanym włóknem matą Tisto, zamknięciem syfonowym i rewizyjnym, śrubami do regulacji wysokości pokrywy szablonem do równego ułożenia płytek posadzkowych. **Korpus wpustu:** polipropylen, o dużej udarności. Pokrywa do listwy odpływowej SimpliLine Standard 300, pasująca do oklein posadzkowych o gr. 0-14 mm (razem z klejem), 300/40 mm, stal nierdzewna 1.4301, klasa obciążenia K 3 (300 kg).



**Wpust podłogowy TistoPrimus K 12.** Zabezpieczenie przed zapachami bez blokady wodnej. **Króciec odpływu:** DN 40, odpływ boczny, z przegubem kulistym z możliwością regulacji 0-15° z: wyjmowaną wkładką syfonową Primus, z zamknięciem wodnym oraz mechanicznie działającą blokadą, kołnierzem laminowanym włóknem, matą Kerdi, pokrywą ochronną na czas montażu, nasadą o regulowanej wysokości. **Korpus wpustu:** polipropylen o dużej udarności. **Ruszt:** stal nierdzewna 1.4301, klasa obciążenia K 3 (300 kg). **Ramka:** polipropylen, 120/120 mm.



**Wpust podłogowy TistoPlan K 10 z ochroną przeciwdźwiękową lub bez.** **Króciec odpływu:** DN 40/DN 50 z odpływem bocznym, z przegubem kulistym z możliwością regulacji 0-15° z: kołnierzem laminowanym włóknem matą Kerdi, zamknięciem syfonowym i rewizyjnym pokrywą ochronną na czas montażu, nasadą o regulowanej wysokości. **Korpus wpustu:** polipropylen o dużej udarności. **Ruszt:** stal nierdzewna 1.4301, klasa obciążenia K 3 (300 kg). **Ramka:** polipropylen ABS, 100/100 mm.



**Listwa odpływowa CeraLine Nano W.** Do montażu przy ścianie. **Króciec odpływu:** DN 50 poziomy, z przegubem kulistym z możliwością przestawienia 0-15° z: wyciszającymi nóżkami montażowymi do regulacji wysokości, kołnierzem pokrytym warstwą piasku umożliwiającym szczelne połączenie z izolacją alternatywną, korpusem wpustu z łatwym do czyszczenia syfonem, śrubami umożliwiającymi dostosowanie wysokości pokrywy (możliwość dopasowania do użytych materiałów wykończeniowych).



**Pokrywa CeraLine szkło białe 500.** Pokrywa do listw odpływowych CeraLine pasująca do płytek podłogowych o grubości 8-22 mm (łącznie z klejem), szerokość 40 mm stal nierdzewna V2A, z wypełnieniem szklanym w kolorze zielonym, czerwonym czarnym lub białym.



**Korpus wpustu CeraNiveau, DN 50** według DIN EN 1253. **Króciec odpływu:** DN 50 poziomy, z przegubem kulistym z możliwością przestawienia od 0-15°, kołnierzem z polimerobetonu z wtopioną matą ze stali, matą z włókna szklanego, śrubami regulacyjnymi z izolacją dźwiękochłonną, zamknięciem syfonowym i rewizyjnym, pokrywą ochronną. **Materiał korpusu wpustu:** ABS.



**Wpust dachowy 62 H Dallbit ogrzewany, DN 70.** Wg normy DIN EN 1253. W ofercie także w wersji Dallbit z kołnierzem z polipropylenu fabrycznie zgrzany, mankiet bitumiczny 500/500 mm o grubości 5,0 mm. Korpus wpustu izolowany termicznie, króciec odpływowy pionowy, w komplecie z: kołnierzem ze stali nierdzewnej do umocowania polimerowego pokrycia dachowego, łapaczem piasku, pokrywą ochronną. **Materiał:** polipropylen, odporny na promieniowanie UV. **Wpust dachowy ogrzewany:** bezpośrednie podłączenie do instalacji elektrycznej 230V.



**Zasuwa burzowa H, DN 100.** Typ 1 zgodnie z EN 13564-1:2002, zastosowanie wg normy DIN 1986-100:2002-03: do instalacji deszczowych z: samoczynną kłapą zwrotną ze stali nierdzewnej, dodatkową blokadą ręczną (zamknięcie awaryjne), prętem blokady ze stali nierdzewnej, korpusem z odpornego na uderzenia tworzywa sztucznego ABS ze śrubami krzyżowymi (prace konserwacyjne bez użycia narzędzi).



**Wpust podwórzowy i parkingowy 606.0, DN 150.** Króciec odpływowy pionowy z: mrozoodpornym suchym syfonem wyjmawalnym łapaczem piasku. **Materiał:** polipropylen o dużej udarności DN 150, ruszt żeliwny, klasa obciążenia A (do 1,5 t).